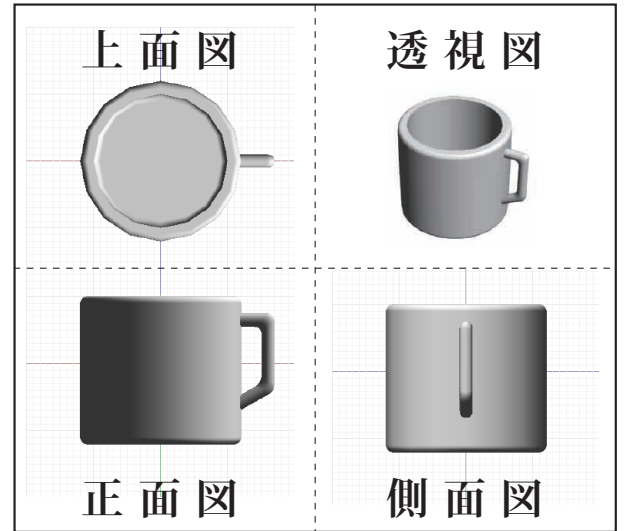
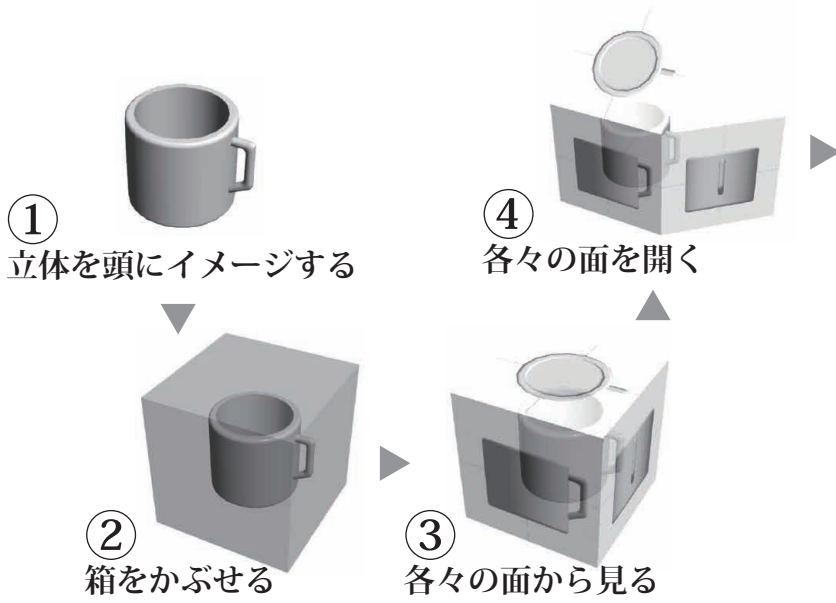
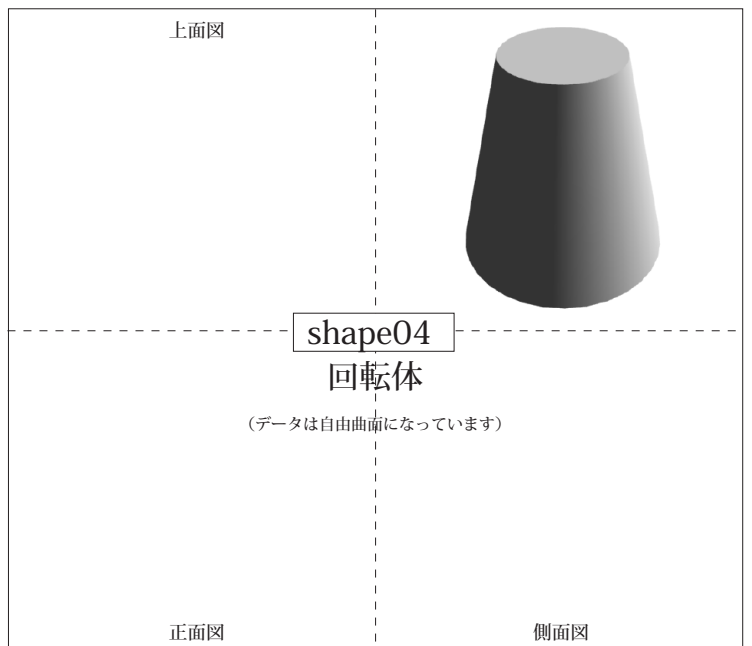
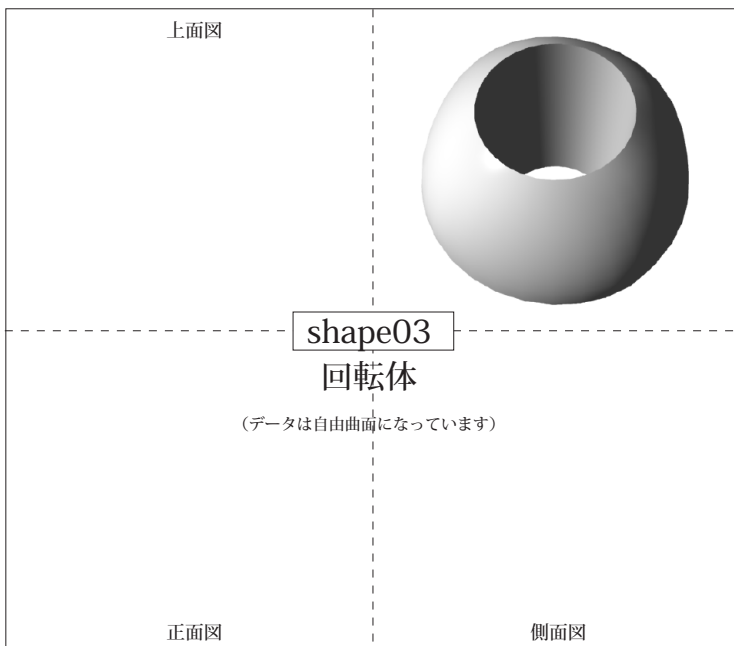
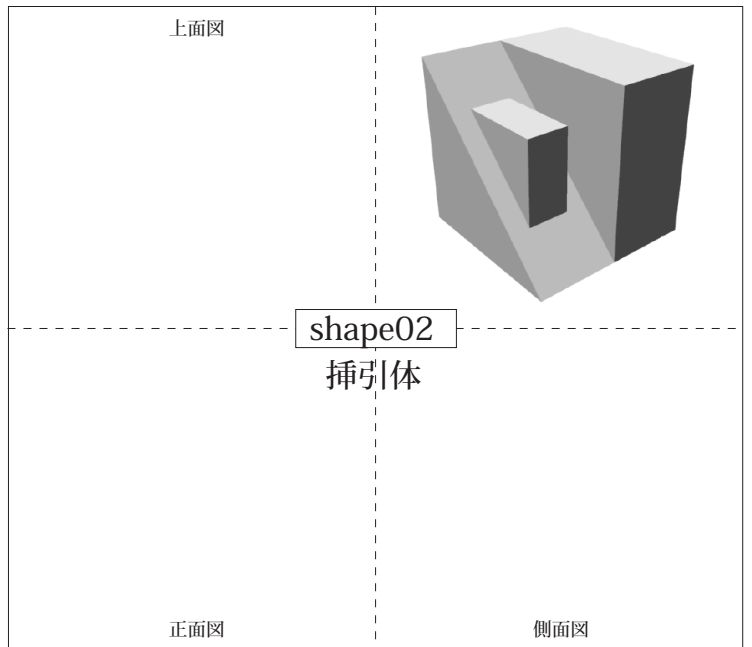
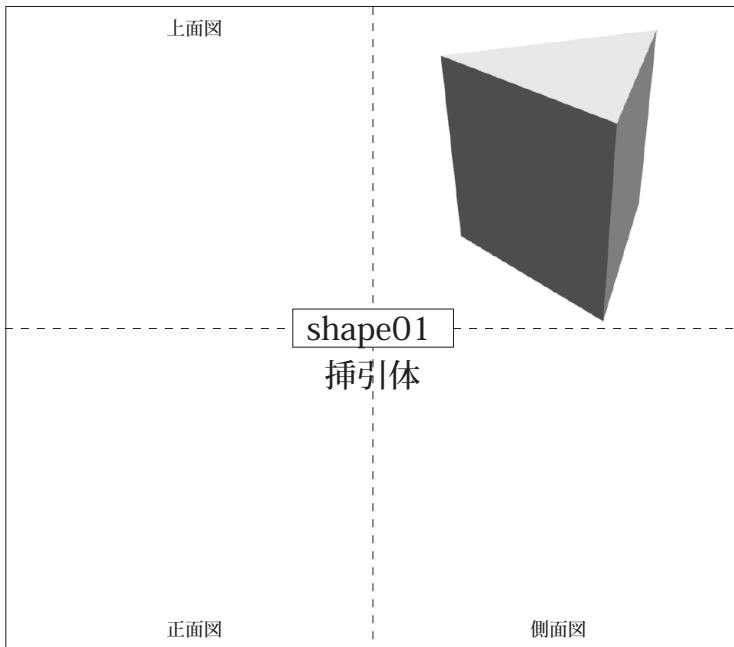


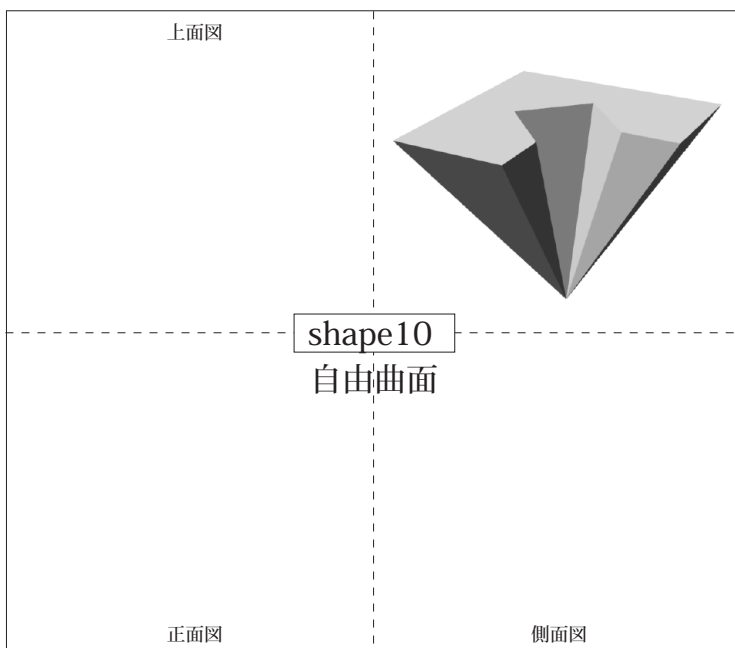
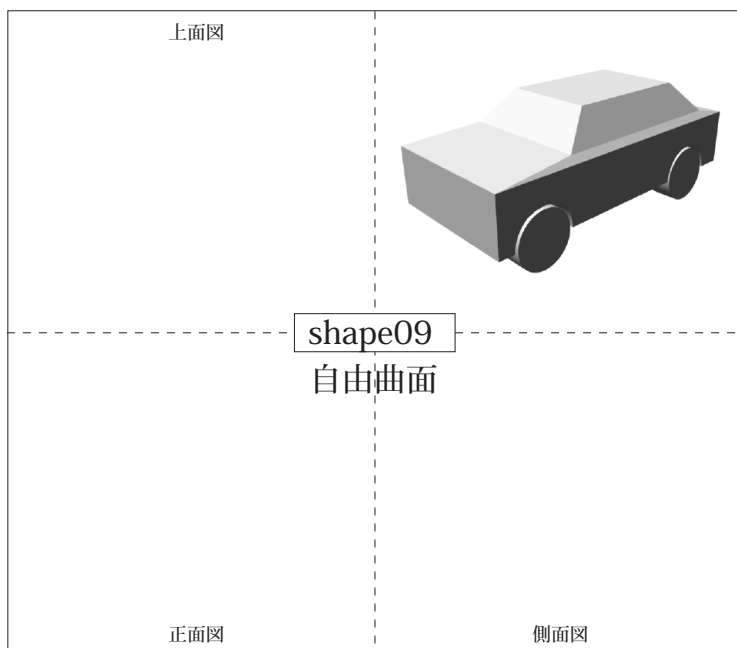
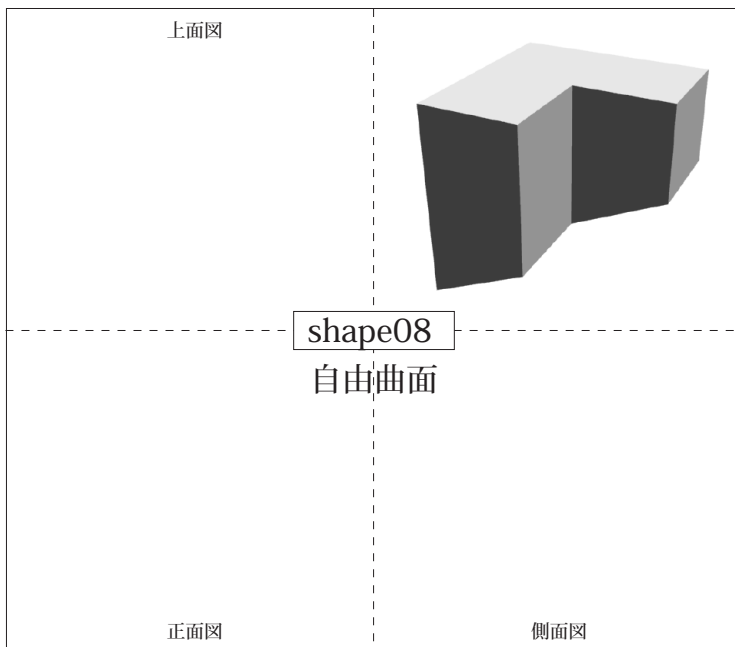
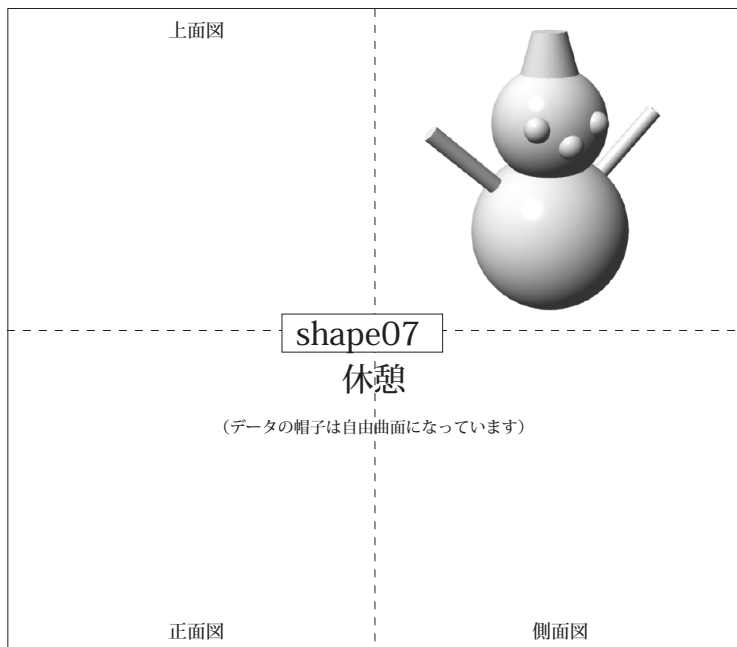
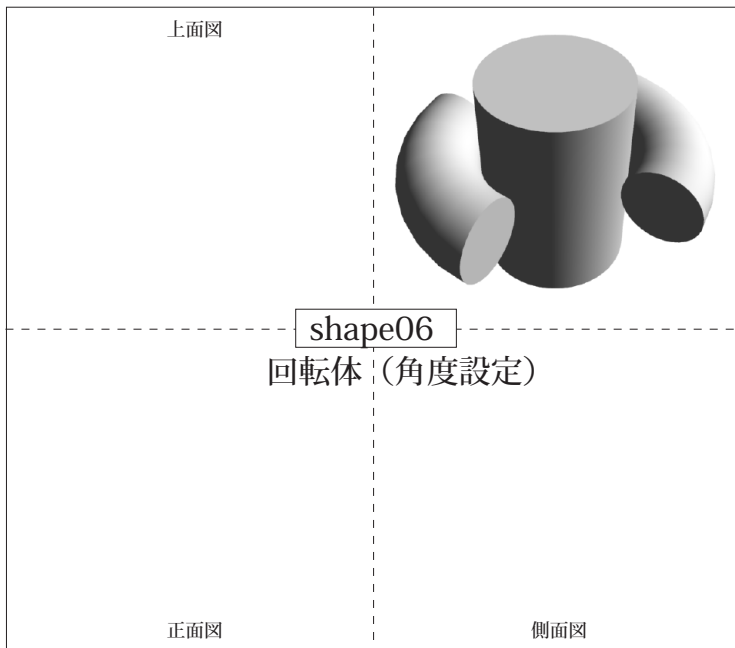
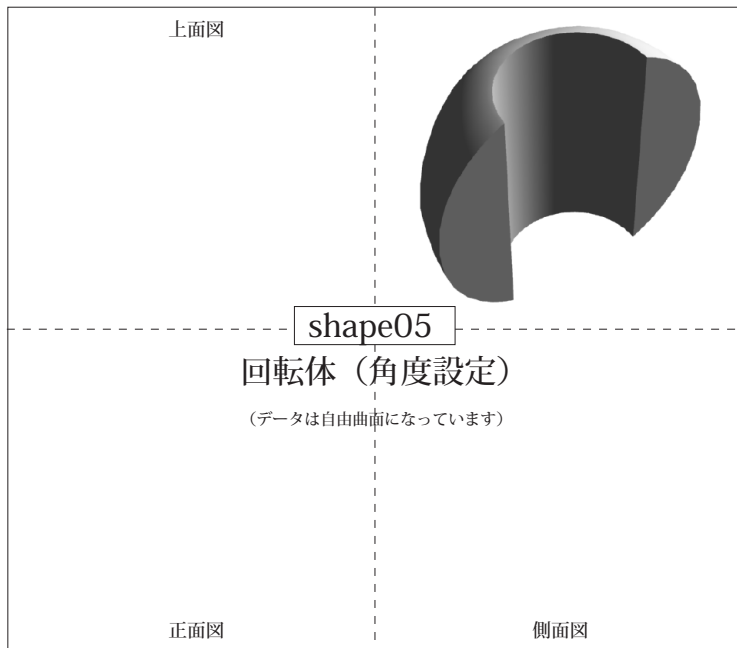
3次元空間の把握（図面の基礎）



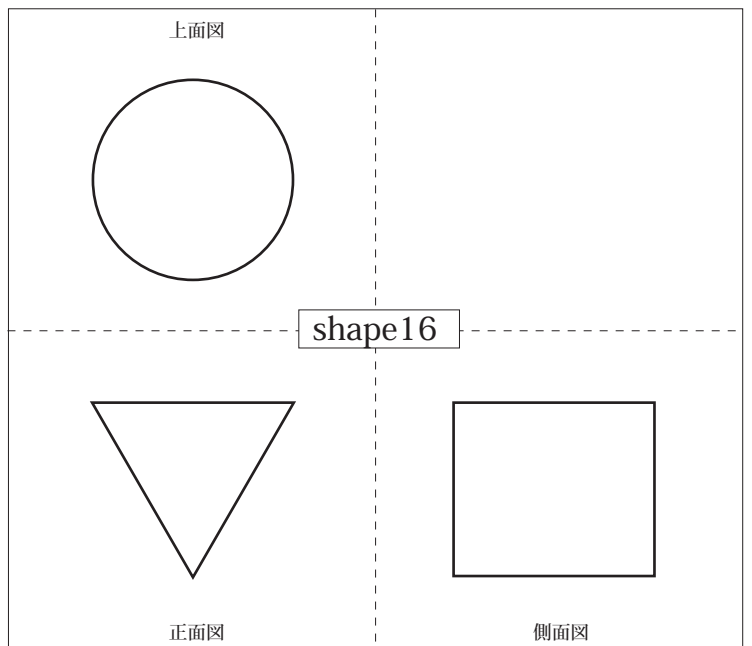
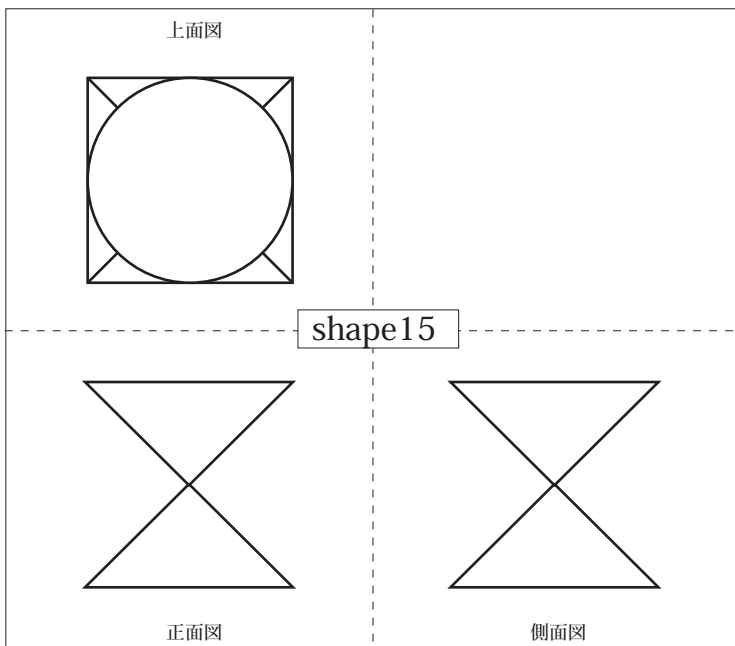
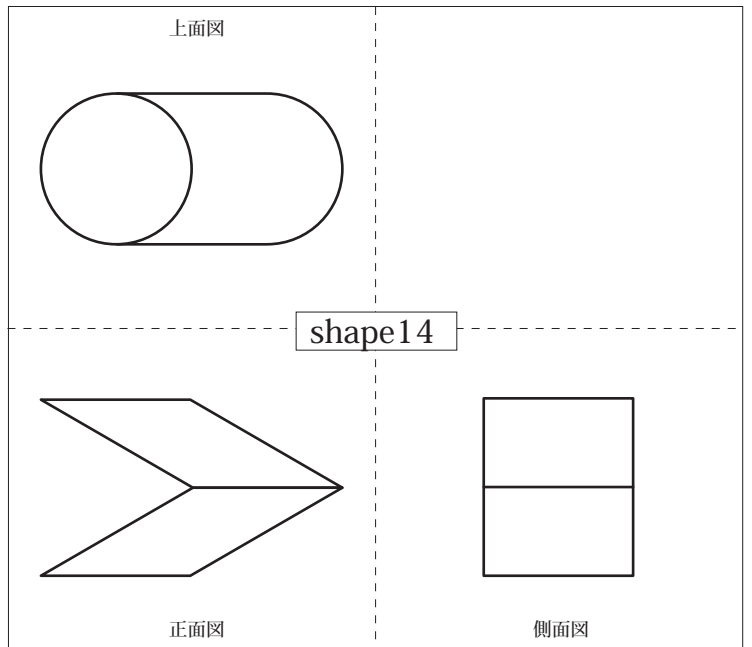
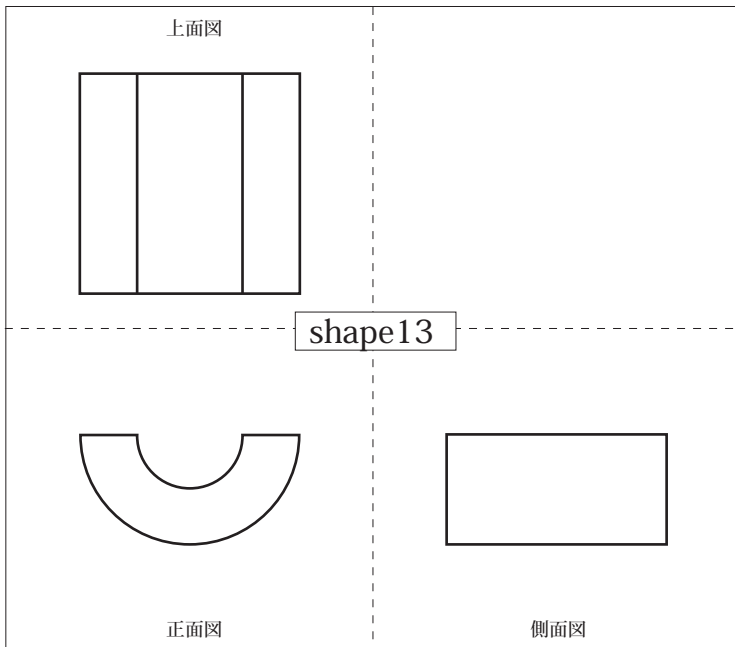
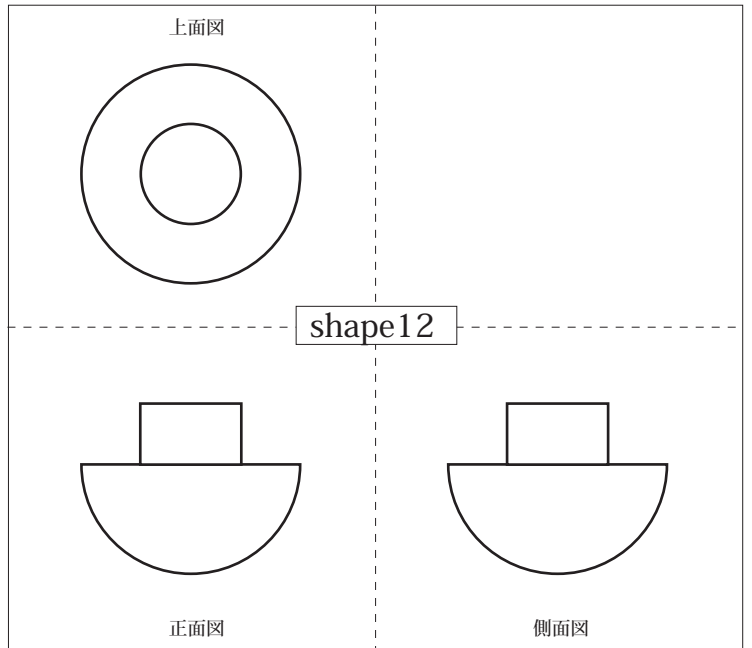
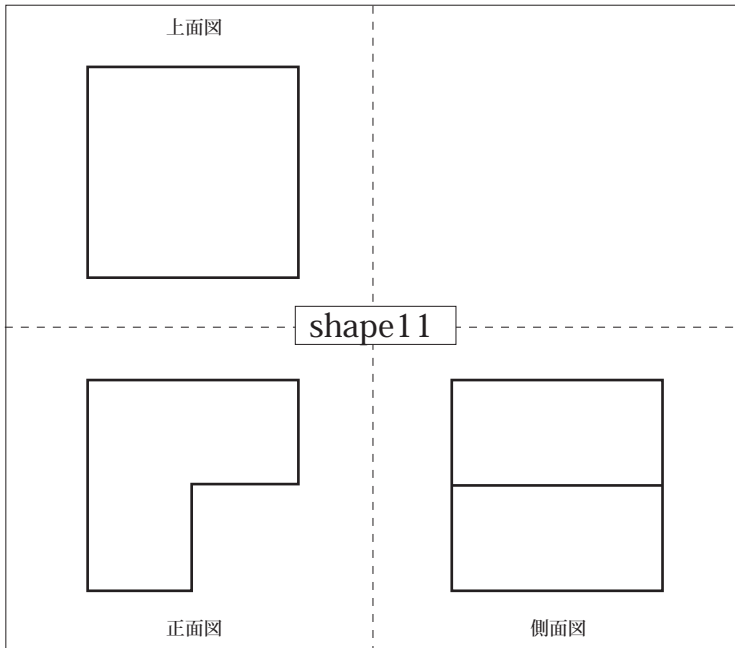
* 正面図：情報量が最も多い面になるように



3次元空間の把握（図面の基礎）訓練 1



3次元空間の把握（図面の基礎）訓練 2



3次元空間の把握（図面の基礎）訓練 3

